

2/2-Wege Kugelhahn S6 PV1004

in PVC

Robinet à bille à 2/2-voies S6 PV1004

en PVC



2/2-Wege Kugelhahn S6 PV1004

in PVC

Robinet à bille à 2/2-voies S6 PV1004

en PVC

Technische Daten

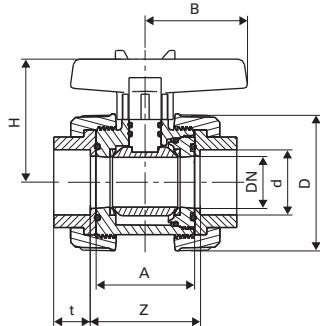
Betriebsdruck	gemäss Diagramm
Gehäuse	PVC-U
Kugel	PVC-U
Kugeldichtung	PTFE
O-Ringe	EPDM
Anschluss	Klebemuffe DIN, Gewinde nach ISO 228-1
Handhebel	ABS rot

Caractéristiques techniques

Pression de service	selon diagramme
Corps	PVC-U
Bille	PVC-U
Joint de bille	PTFE
Joints toriques	EPDM
Raccord	manchon à coller DIN, filetage selon ISO 228-1
Levier	ABS rouge

PV10043A ...

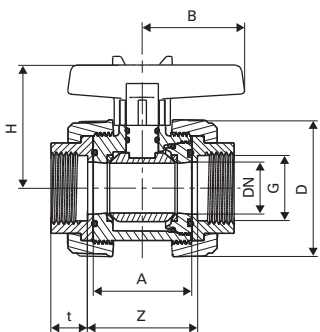
Klebemuffe / Manchon à coller



d	DN	A	Z	t	D	H	B	PN	kg
16	10	44,5	49,5	16,5	55,5	47	42,5	16	0,17
20	15	44,5	49,5	16,5	55,5	47	42,5	16	0,16
25	20	50	56	19,5	62	53	55	16	0,23
32	25	52,5	58,5	23	70	55,5	55	16	0,29
40	32	61	67,5	26,5	84	76	65	16	0,48
50	40	77	87	31,5	101,5	88,5	75	16	0,81
63	50	87	99	38,5	115,3	95	75	16	1,15

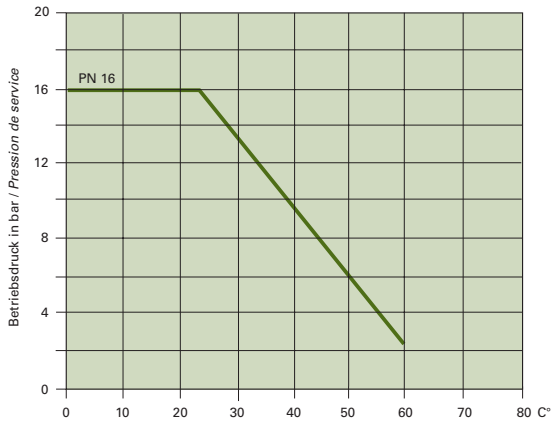
PV10043C ...

Gewindemuffe / Raccord fileté

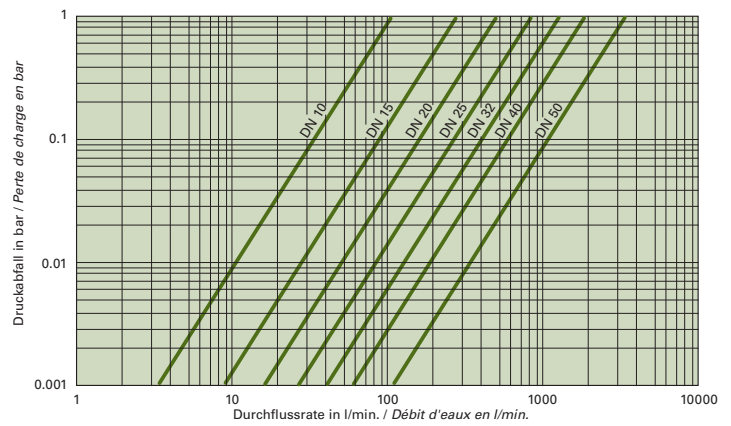


G	DN	A	Z	t	D	H	B	PN	kg
3/8"	10	44,5	49,5	16,5	55,5	47	42,5	16	0,17
1/2"	15	44,5	49,5	16,5	55,5	47	42,5	16	0,16
3/4"	20	50	56	19,5	62	53	55	16	0,23
1"	25	52,5	58,5	23	70	55,5	55	16	0,29
1 1/4"	32	61	67,5	26,5	84	76	65	16	0,48
1 1/2"	40	77	87	31,5	101,5	88,5	75	16	0,81
2"	50	87	99	38,5	115,3	95	75	16	1,15

Druck-Temperaturgrenzen
Pression et température de service



Durchflusskennlinien
Courbes de débit



Auf Anfrage / sur demande:

- O-Ringe in FPM
- Kugeldichtung PE (Handhebel orange)
- Klebestutzen (DIN)
- PE Schweisstutzen (DIN)
- Flansch (ANSI, ASA, DIN, JIS)

- Joints toriques en FPM
- Joint de bille en PE (Lever orange)
- Raccord à coller (DIN)
- Embouts à souder en PE (DIN)
- Bride (ANSI, ASA, DIN, JIS)

Technische und massliche Änderungen vorbehalten. / *Sous réserve de modifications techniques et de cotes.*

